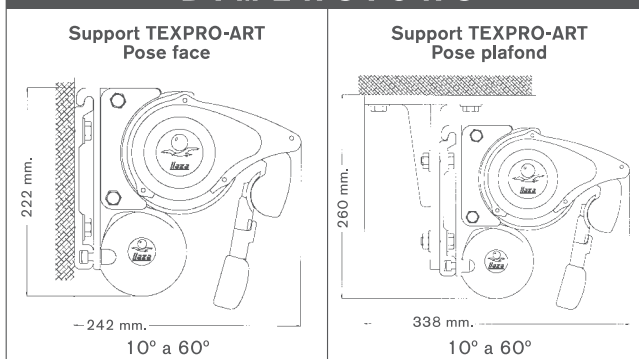


CARACTÉRISTIQUES TECHNIQUES DU TEXPRO-SYSTÈME

DIMENSIONS



DEGRÉS D'INCLINAISON

	Montage de face	Montage plafond
Support TEXPRO ART	10° à 60°	10° à 60°

LARGEUR MAXIMALE POUR AVANCEE MAXIMALE

	Largueur maximale	Tube d'enroulement	Avancée maximale
Support ART TEXPRO	7,05 m.	Ø70	3,50 m.

Nota : la distance maximale entre les supports des bras est de 5 m.

LARGEUR MINIMALE DES BRAS A.R.T. 350 AVEC SUPPORT TEXPRO ART

Avancée	Nombre de bras		
	2	3	4
1,50 m	2,08 m	3,06 m	4,08 m
1,75 m	2,33 m	3,44 m	4,58 m
2,00 m	2,58 m	3,81 m	5,08 m
2,25 m	2,83 m	4,19 m	5,58 m
2,50 m	3,08 m	4,56 m	6,08 m
2,75 m	3,33 m	4,94 m	6,58 m
3,00 m	3,58 m	5,31 m	
3,25 m	3,83 m	5,69 m	
3,50 m	4,08 m	6,07 m	

TABLEAU DE DÉBITS DE COTE (dimensions en mm)

	Treuil	Moteur LLAZA Radio Ø 50
Tube d'enroulement	L-96	L-83
Toile	L-155	L-155
Profil coffre	L-90	L-90
Profil capot	L-88	L-88
Profil frontal	L-125	L-125

Nota: la distance maximale entre les supports Bras et les cotés extérieurs est de 500 mm.

CARACTÉRISTIQUES MÉCANIQUES DES BRAS ART 350

Dénomination	Avancée des bras								
	1,50	1,75	2,00	2,25	2,50	2,75	3,00	3,25	3,50
Force de fermeture pour bras (kp)	68	70	75	75	79	81	85	86	86
Couple de fermeture pour 2 bras (Nm) Ø 80	27	28	30	30	32	32	34	34	34
Force verticale pour 2 bras (kp) Ø 80	135	117	102	91	82	75	68	64	60

TABLEAUX DU CHOIX DU MOTEUR POUR TEXPRO-SYSTEM

Tube d'enroulement Ø63	Avancée des bras								
	1,50	1,75	2,00	2,25	2,50	2,75	3,00	3,25	3,50
2 bras	30 Nm				40 Nm				
3 bras	50 Nm								
4 bras	50 Nm								



**CONSERVEZ
UN STORE
TOUJOURS
NEUF**



- LA PROTECTION SOLAIRE EFFICACE -

160, Rue Fernand Berta. Espace Polygone. 66000 Perpignan
Tel. 04 68 63 91 97. Fax 04 68 52 01 68



ESPMD002987



www.llazafrance.com llaza@llazafrance.com

LLAZA, S.A.
Tramuntana, 1 Pol. Ind.
Roques Roges IV
43460 ALCOVER - Spain
Tel. 902 627 750
Fax 902 627 744
E-mail: info@llaza.com

LLAZA MADRID
Calle del Cobre, 3
Pol. Ind. "La Polvoranca"
28914 LEGANÉS (Madrid)
Tel. 916 938 011
Fax 916 934 703
E-mail: madrid@llaza.com

LLAZA SEVILLA
Calle Pino Estrobo, 9, C-1
Pol. Ind. El Pino
41016 SEVILLA
Tel. 954 997 140
Fax 954 998 819
E-mail: sevilla@llaza.com

LLAZA PORTUGAL
Rua do Pôr do Sol, 10
Urb. Ind. Oureça - Rio de Moura
2735 CACÉM - PORTUGAL
Tel. 351 21-912 93 10
Fax 351 21-912 93 19
E-mail: geral@llaza.pt

TEXPRO-SYSTÈME



Editions : LLAZA S.A. 04/08 D.L. : B-23568-08. Les photographies et illustrations de ce catalogue ne peuvent être ni utilisées, ni copiées, ni reproduites par quelque procédé que ce soit, qu'il s'agisse d'un procédé chimique, thermique, magnétique, numérique ou analogique, sans l'accord préalable de LLAZA S.A. Tout contrevenant s'expose à des recours en justice pour appropriation illégale de ces dernières.

TEXPRO-SYSTÈME

LE STORE QUI PROTÈGE LA TOILE



T Texpro-Système est à la fois un système de protection du composant textile du store et un élément contribuant à l'amélioration de l'aspect esthétique de l'installation. Le système TEXPRO repose sur trois profilés en aluminium extrudé, avec les éléments et les accessoires correspondants ; ces profilés entourent intégralement la toile lorsque le store est replié. Le profilé de la toile, le profilé supérieur et le profilé frontal s'emboîtent parfaitement et assurent ainsi une protection efficace du tissu. Ces trois profilés sont complétés par une protection en plastique qui évite le frottement direct de la toile sur le profilé qui l'entoure. Les flasques latérales du Texpro-Système sont en aluminium laqué, ce qui contribue à la qualité et à la résistance de l'ensemble. Le réglage du Texpro-Système peut se faire par rotation sur lui-même, en fonction de l'inclinaison voulue.

Ce modèle s'adapte à une grande variété de besoins à l'aide des supports TEXPRO-ART qui permettent une pose facile et rapide en accrochant simplement l'ensemble à des plaques fixées au mur. Il peut être complété par le système Sombrex, un lambrequin enroulable qui crée un espace d'ombre plus grand et plus intime.

Texpro-Système fait l'objet d'un processus de fabrication exhaustif. Llaza offre les meilleures garanties de fabrication pour tous ses produits. En effet, tous ses processus de production incluent une technologie de pointe, depuis la fabrication des alliages utilisés jusqu'au système d'assemblage robotisé avec une numérotation permettant le contrôle Qualité.

Le tout conformément aux normes strictes de qualité (ISO 9001). Les vis sont en acier inoxydable et les profilés sont conformes à la norme de laquage QUALICOAT. De plus, Llaza offre une Garantie Or de 3 ans sur tous ses modèles.



TEXPRO-SYSTEM est un autre système conçu, breveté et fabriqué par Llaza S. A.



Avec Texpro-Système, la toile est protégée et conserve son aspect d'origine bien plus longtemps.



Le montage à l'aide des supports TEXPRO-ART est des plus simple. L'ensemble s'accroche aux plaques fixées au mur, c'est tout.

Le montage avec les supports Texpro ART est très simple. L'ensemble est accroché à des plaques fixées au mur, et le tour est joué.