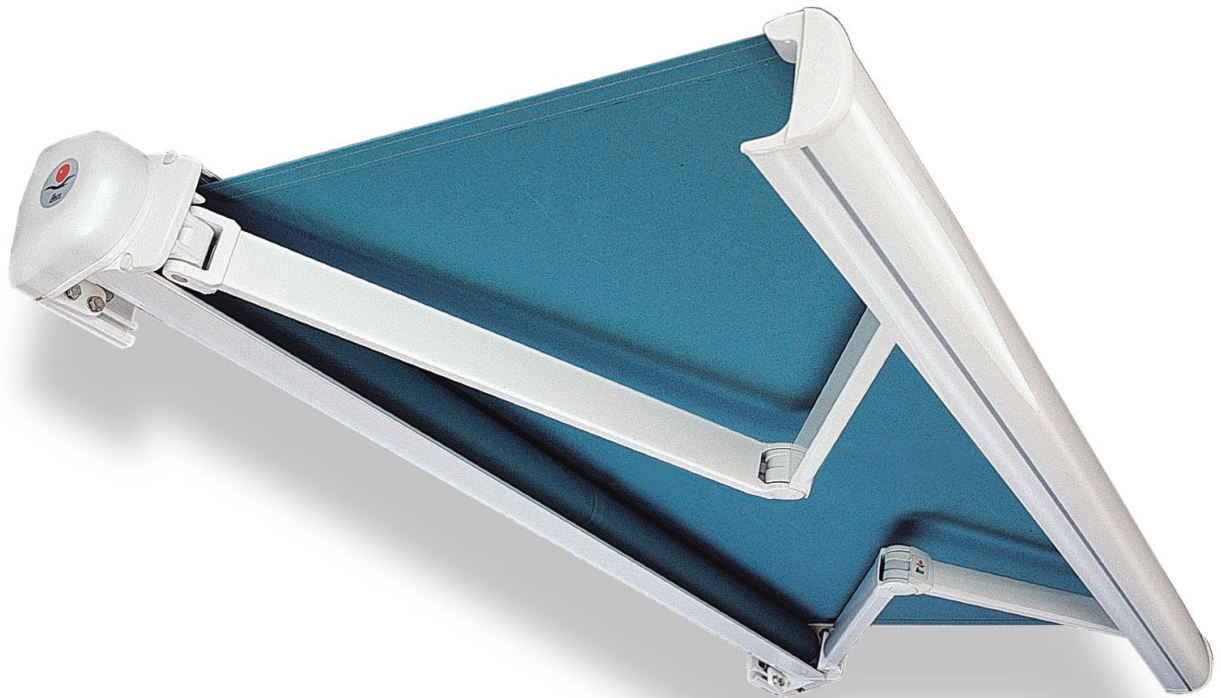


DOCUMENTATION

STORBOX 250



COFFRE STORBOX 250

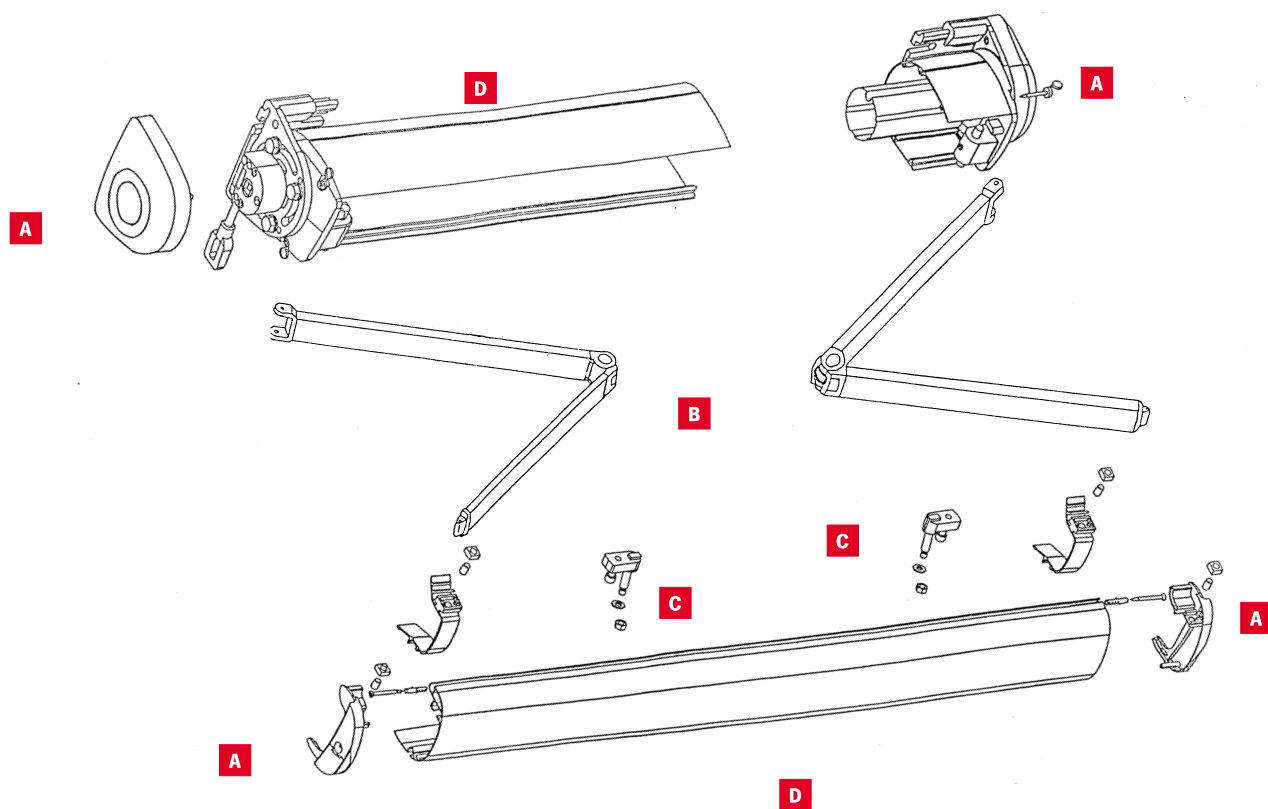


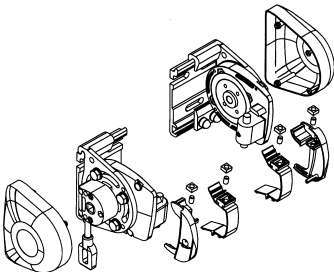
CARACTÉRISTIQUES GÉNÉRALES COFFRE STOREBOX 250

- Des lignes douces, arrondies et légères.
- Une facilité d'installation caractéristiques de la gamme coffre de Ilaza.
- Coffre permettant la protection complète de la toile et du mécanisme.
- Ce coffre fermé offre une structure compacte offrant une résistance optimum aux agents atmosphériques tout en espaçant les interventions de maintenance.
- D'un faible encombrement (195x150 mm) ce coffre permet des adaptations multiples dans des espaces restreints, tout en gardant l'intégralité de ses prestations. Largeur: 4m. Projection: 2,5m ou largeur 4,80 m et projection 2 m.
- Bras invisibles réalisés à partir de profiles en alliage d'aluminium (nuance afor A-65)
- Système de tension par ressort à spirale suivant normes DIN 2089. Et sangle.
- Pièces de fonderie en alliage d'aluminium suivant normes DIN 1725.



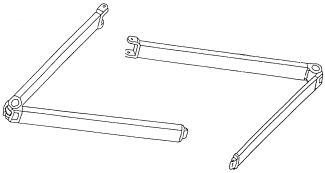
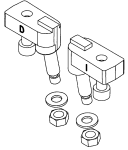
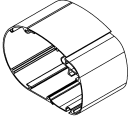
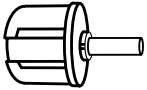
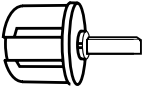
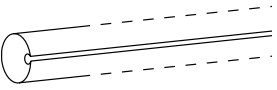

COFFRE STORBOX 250



PIÈCES	DESIGNATIONS	BLANC	IVOIRE
	Ensemble supports coffre	20.08.00.51	20.08.00.56



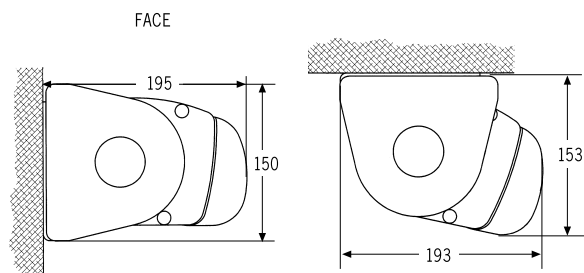


PIÈCES	DESIGNATIONS		BLANC	IVOIRE
	Jeu de bras	1,25 m	10.18.12.51	10.18.12.56
		1,50 m	10.18.15.51	10.18.15.56
		1,75 m	10.18.17.51	10.18.17.56
		2,00 m	10.18.20.51	10.18.20.56
		2,25 m	10.18.22.51	10.18.22.56
		2,50 m	10.18.25.51	10.18.25.56
	Jeu griffes B/C		19.02.22.51	19.02.22.56
	Kit 3 profils	4,00 m	39.88.40.01	39.88.40.06
		4,50 m	39.88.45.01	39.88.45.06
	Tourillon Ø70 Axe Ø12		12.70.03.00	12.70.03.00
	Tourillon Ø70 Carré 13		12.70.02.00	12.70.02.00
	Tube enrouleur rainuré Ø70		31.70.50.44	31.70.50.44
	Cale pour inclinaison		17.56.05.01	

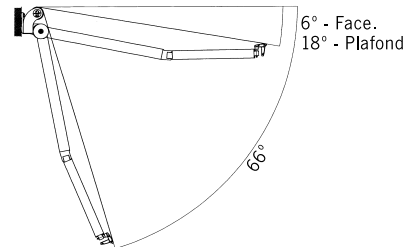


DESCRIPTION TECHNIQUE DU COFFRE STORBOX 250

CÔTES D'ENCOMBREMENTS (mm)



ANGLE D'INCLINAISON



LARGEUR MAXI

Bras 2,00 m.	4,80 m
Bras 2,50 m.	4,00 m

PROJECTION MAXI POUR LARGEUR MINI (m)

Projection (m)	2 Bras
1,25	1,59
1,50	1,84
1,75	2,09
2,00	2,34
2,25	2,59
2,50	2,84

MAXI TOILE ENROULÉE

Tube Ø 70	2,50 m
-----------	--------

CARACTÉRISTIQUES MECANIQUES BRAS

	Projection Bras (m)					
	1,25	1,50	1,75	2,00	2,25	2,50
Force déverrouillage pour 2 bras (Kp)	60	60	60	60	60	58
Couple déverrouillage pour 2 bras Ø70 (mN)	21	21	21	21	21	20,5
Force verticale pour 2 bras (Kp)	67	56	48	42	38	35

CÔTES DE DEBIT POUR PROFILS, TUBES ET TOILE (mm)

	Treuil 1/10	DRAC Box	Moteur Ø 50
Tube Enrouleur	172	175	184
Profil Coffre	150	150	150
Profil Capot	150	150	150
Profil B/C	165	165	165
Toile	195	195	195

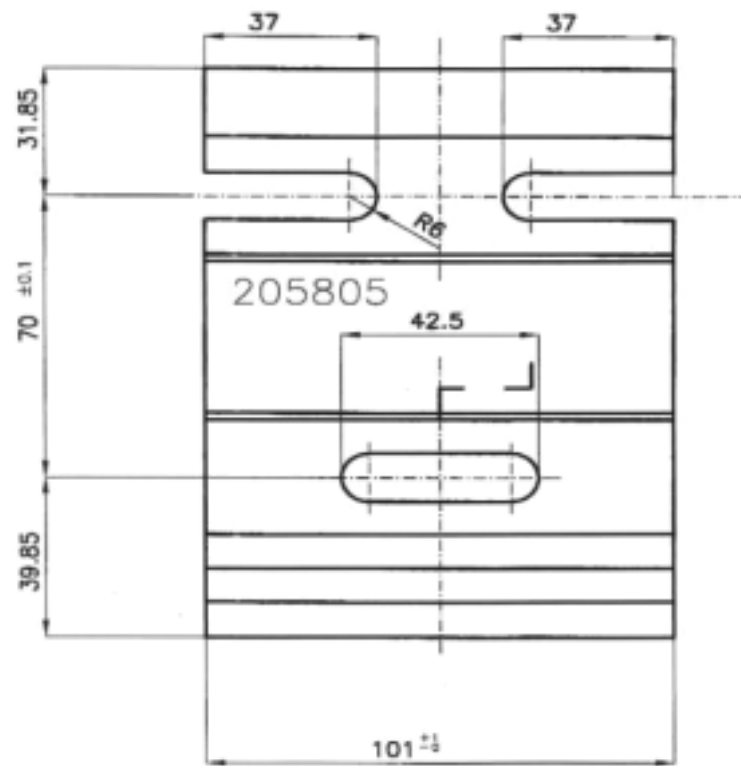
CHOIX DU MOTEUR

Tube enrouleur	Nombre de bras	Projection Bras (m)					
		1,25	1,50	1,75	2,00	2,25	2,50
Ø 70	2	35 Nm			50 Nm		





CÔTES SUPPORT



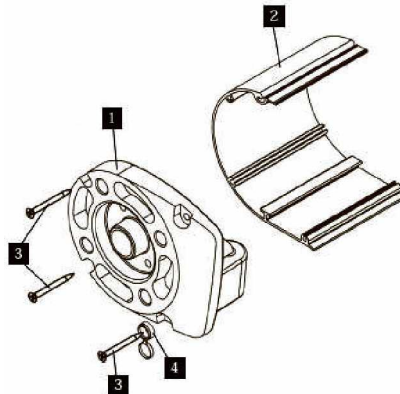
Notice de montage

STORBOX 250

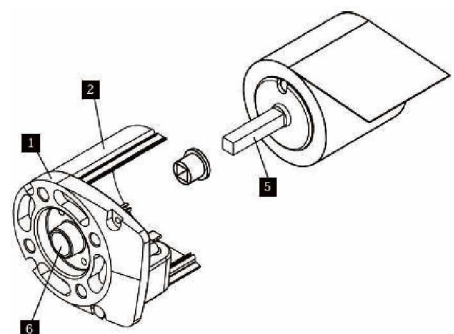
- Avant toute chose, s'assurer que les étapes antérieures au montage sont effectuées : **1° Coupe - 2° Positionnement des profils - 3° Préparation de la toile - 4° Préparation de la table de montage**
- Les kits sont ouverts et préparés à l'avance sur la table de montage.
- Un store est toujours monté de face, comme si il était posé sur un mur.
- La toile se déroule toujours vers le haut.
- Positionner et stabiliser le profil coffre sur les sabots prévus à cet effet, comme indiqué sur les images.



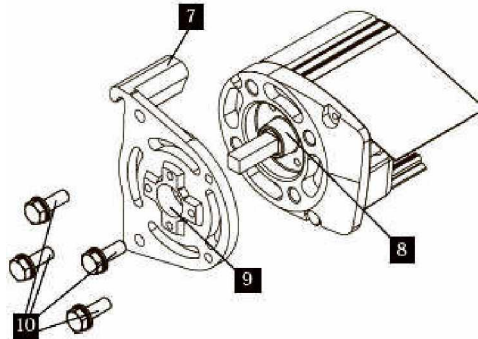
- Désolidariser le support de joue latéral du support latéral inclinable.
- Fixer le support de joue latéral (1) sur le profil coffre (2) en utilisant les 3 vis (3), tout en plaçant le bouchon enjoliveur (4) à l'endroit indiqué.



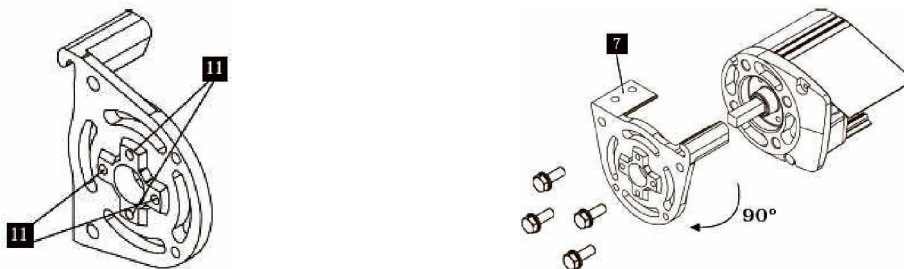
- Prendre le tube enrouleur muni de la toile et insérer le tourillon à axe 12 et selon le type de manœuvre un tourillon carré ou une motorisation. (Vérifier le côté de la manœuvre)
- Placer le tube enrouleur dans le profil coffre (2), puis fixer le support de joue latéral opposé (1), de manière à laisser passer l'axe du tube d'enroulement (5) dans l'orifice (6) du support de joue.



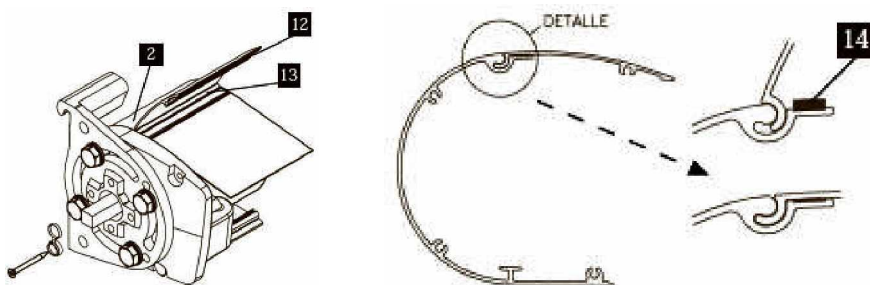
- Placer le support latéral inclinable (7) avec le support de joue latéral en fixant les vis (10) avec les rondelles dans les écrous situés à l'intérieur du profil coffre sur le support de joue latéral. Puis introduire l'axe du tube d'enroulement (8) par le trou (9) du support latéral inclinable.



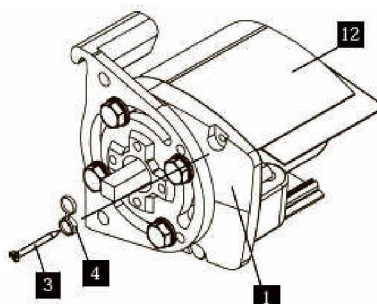
- Le système de manoeuvre (treuil ou motorisation) se fixe sur les trous (11) du support latéral inclinable (7). Pour une fixation du store en pose plafond, il faut incliner le support latéral inclinable (7) de 90° et modifier la position de la manoeuvre pour un treuil.



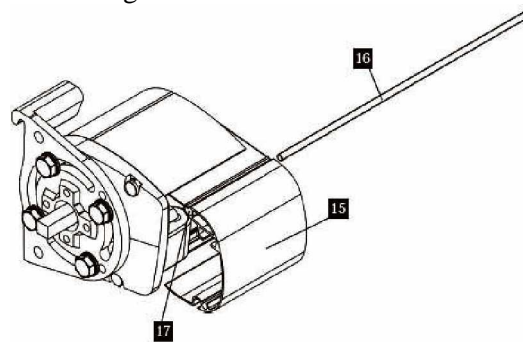
- Placer le profil capot (12) dans la rainure (13) du profil coffre (2). Placer des morceaux de joint adhésif en mousse (14) de 10cm comme indiqué sur la figure, le long du profil coffre et effectuer une rotation de 90° du profil capot pour le positionner correctement.



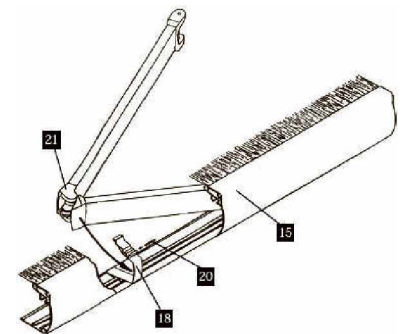
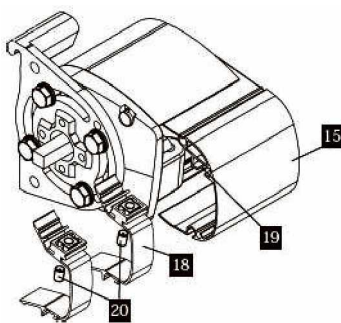
- Fixer le profil capot (12), sur le support de joue latéral (1) avec les vis à tôle (3), en faisant attention de ne pas oublier de mettre les bouchons enjoliveurs (4). Serrer doucement pour ne pas casser ces derniers.



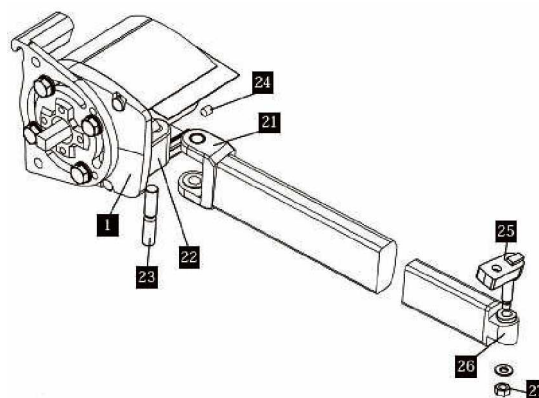
- Puis, insérer la toile dans le profil barre de charge (15) en faisant glisser le jonc (16) de la toile dans la rainure haute (17) de la barre de charge.



- Placer les patins (18) de protection à l'intérieur de la barre de charge (15) en les faisant coulisser. Penser à mettre l'écrou et la vis pointeau (20) à l'intérieur de ceux-ci. La mise en place des patins est très importante pour permettre la fermeture correcte du profil barre de charge. La position des patins correspond à la position des articulations (21) des bras lorsque ceux-ci sont fermés. Serrer les vis pointeau une fois que nous avons contrôlé la bonne fermeture du store.

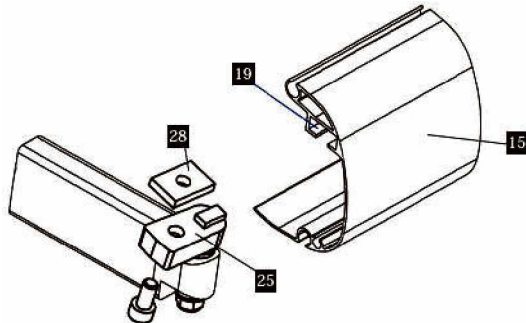


- Fixer les bras sur les supports de joue latéraux (1) en plaçant l'épaule du bras (21) face au support de bras (22) et insérer l'axe (23). Puis insérer la vis pointeau (24) sans la serrer. Les bras doivent toujours être en possession des rubans de protection. Ensuite, effectuer le réglage d'alignement des bras dans le profil coffre. Pour cela, utiliser la vis pointeau accessible par l'extérieur sur le support de joue latéral (1) et visser ou dévisser jusqu'à atteindre l'alignement souhaité. Ensuite lever le bras et serrer la vis pointeau (24) jusqu'à sa butée. Enfin, placer les deux griffes (25) sur la main du bras (26) et les serrer. Les deux griffes sont marquées pour indiquer leurs positions, I pour gauche et D pour droite. Ces positions sont indiquées pour un store vu de face.

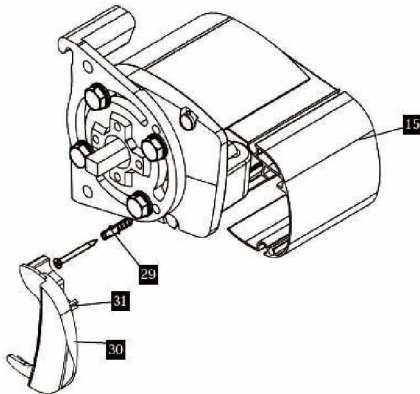


- Fixer les bras sur le profil barre de charge (15) en introduisant les réglettes des griffes (28) à l'intérieur de la rainure (19) du profil barre de charge en faisant glisser le profil barre de charge d'un côté puis de l'autre. La partie de fixation de la griffe doit être à l'extérieur comme indiquée sur les images. Une fois que les

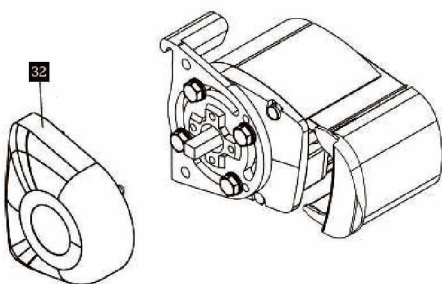
griffes sont à leur bonne position, serrer la vis de fixation de la réglette. Pour faciliter cette manipulation, déplacer légèrement les rubans de protection des bras avec soin, afin de laisser un jeu suffisant pour passer le bras dans la barre de charge et permettre de serrer les griffes.



- Ensuite, fixer la toile avec les vis et chevilles (29) en les insérant dans la toile à travers la rainure du profil barre de charge (15). Tendre légèrement la toile en contrôlant de ne pas former des plis. Puis, placer les obturateurs (30) de barre de charge et les fixer avec les vis (31) et les écrous.



- Finalement, placer les flasques latérales (32) sur le support latéral en les emboîtant. Pour une manœuvre à treuil et pour une manœuvre motorisé, faire une encoche sur la flasque latérale pour le passage du crochet du treuil ou du câble d'alimentation moteur.



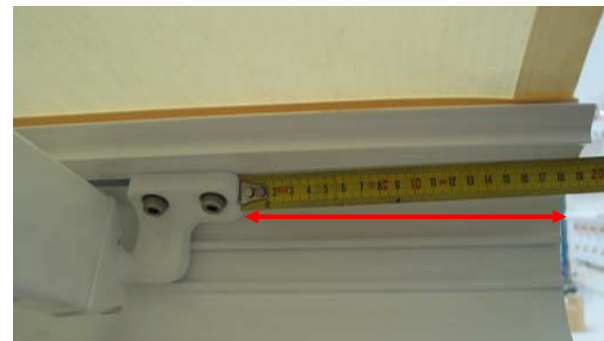
• **ATTENTION**

Lorsque le store est finalisé, laisser les rubans colorés de sécurité sur les bras jusqu'à sa pose définitive. Ne les retirer qu'à ce moment là.

POSITION DES GRIFFES SUR LES COFFRES AVEC SUPPORTS DE BRAS AUX EXTREMITES

Il est très important d'avoir les 2 bras parfaitement parallèles pour ne pas entraîner une déformation de la toile.

Les distances sont prises de l'extrémité du profil barre de charge, à l'extrémité de la griffe, comme indiqué sur le schéma.

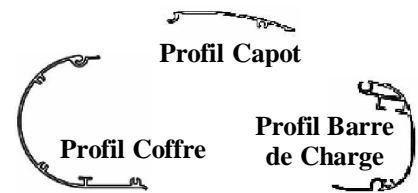


Désignation interne	Réf. kit profil
CF20	(3988)
CFSB	(3983)
CFWB	(3987)

Désignation produit	Distance
STORBOX 250	169mm
STORBOX 300	231mm
WINBOX	190mm

Présentation générale

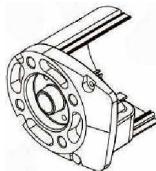
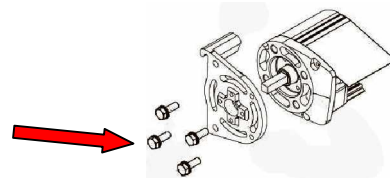
1

Gauche
du storeDroite
du store

Le STORBOX 250 est constitué de 3 profils (3988). 1 profil Coffre, 1 profil Capot et 1 profil Barre De Charge.

Montage des supports latéraux

2

4 Ecrous de
réglage de
l'inclinaison

Désolidariser le support latéral de coffre du support de fixation murale en enlevant les 4 écrous.

Fixer le support latéral sur le profil coffre.

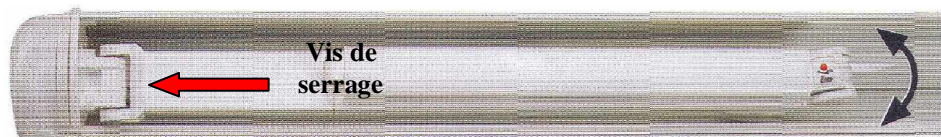
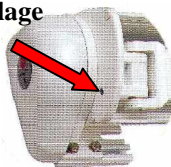
Remonter le support en donnant l'inclinaison minimale au store, en mettant les écrous en butée haute.

NOTE : Insérer le tube enrouleur avec la toile dans le profil coffre avant de fixer le support latéral opposé.

Vis de
réglage

Réglage de l'alignement des bras

3



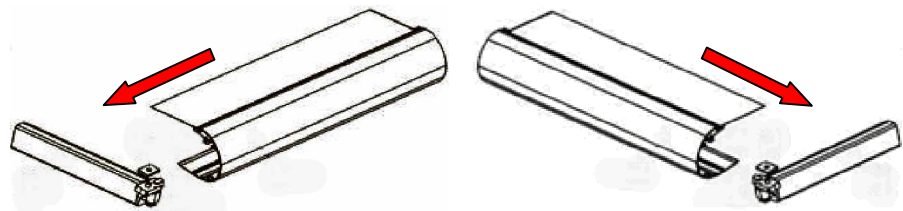
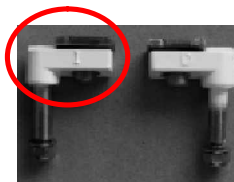
L'alignement des bras du coffre, doit être identique sur les 2 bras.

Le réglage se fait par l'intermédiaire de 2 vis pointeau.

La vis extérieure sert au réglage (fait monter ou descendre le bras) et la vis intérieure sert au serrage.

Montage des griffes sur le profil barre de charge

4



La position des griffes est indiquée sur celles-ci : I ou L pour gauche et D ou R pour droite.

Pour insérer la barre de charge, la faire coulisser comme indiqué sur le schéma en insérant d'abord une griffe (Insérer la réglette de la griffe dans la rainure haute du profil) et faire de même dans le sens opposé.

NOTE : La position des griffes est donnée sur le document « position des griffes sur les coffres ».

Réglage de l'inclinaison du store

5



Régler l'inclinaison du store en desserrant légèrement les 4 écrous d'un côté, faire descendre (ou monter) la barre de charge et la positionner à la hauteur souhaitée, puis resserrer.

Faire de même de l'autre côté en prenant bien soin d'avoir la barre de charge à niveau.

NOTE : Il est fortement conseiller d'effectuer le réglage à 2 personnes.

1

Confection verticale



Les toiles acryliques sont généralement confectionnées verticalement.

2

Fixation de la toile



La toile doit impérativement être fixer sur le tube d'enroulement et sur la barre de charge.

La fixation s'effectue par l'intermédiaire d'une cheville et d'une vis, dont la longueur dépendra de la différence de côte de débit entre le tube enrouleur et la toile.

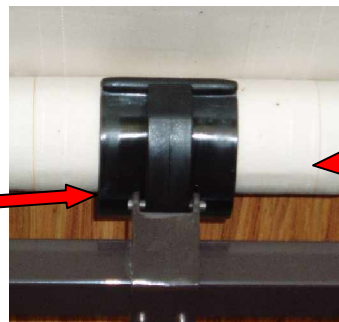
Pour une confection verticale, le sens des coutures doit être respecté. La confection doit se voir de l'intérieur.

NOTE : Les joncs de la toile doivent être ajustés à la largeur de la toile, sinon la toile se déformera.

3

Renforts de lyre

Lyre compensatrice



Renforts de toile

Les lyres compensatrices doivent impérativement être placées sur les renforts de toile.

NOTE : Si la toile ne possède pas de renforts, il faut placer les lyres uniformément le long du tube enrouleur.

Si on tombe sur une couture, il faut la déplacer à gauche ou à droite de celle-ci.

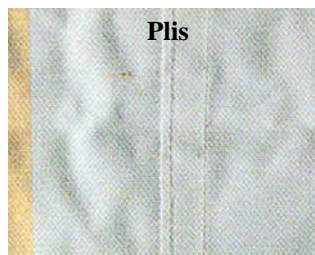
4

Défauts de la toile

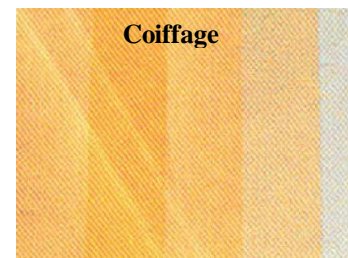
Gaufrage ou marbrures



Plis



Coiffage



Le gaufrage ou marbrures : Apparaît lors des manipulations, sur les tissus traités avec des résines fluorées.

Les plis : Apparaissent au centre ou le long des coutures lors de l'enroulement de la toile.

Le coiffage (marques blanches) : Usure naturelle des toiles traitées avec des résines fluorées.

NOTE : Ces imperfections sont dues à la fibre acrylique et ne proviennent pas d'un type de store en particulier.

1

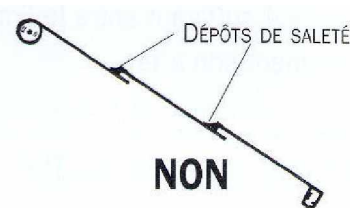
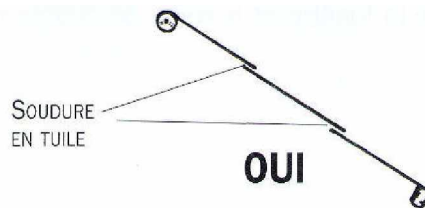
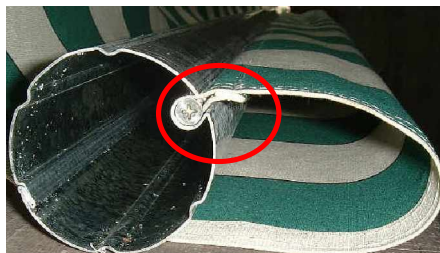
Confection horizontale



Les toiles techniques peuvent être confectionnées horizontalement.

2

Fixation de la toile



La toile doit impérativement être fixer sur le tube d'enroulement et sur la barre de charge.
La fixation s'effectue par l'intermédiaire d'une cheville et d'une vis, dont la longueur dépendra de la différence de côte de débit entre le tube enrouleur et la toile.

Pour une confection horizontale, le sens des soudures doit être respecté. La soudure doit être en tuile.
Les soudures doivent avoir une hauteur de 20mm sur toute la largeur et doivent être parfaitement d'équerre.

NOTE : Les joncs de la toile doivent être ajustés à la largeur de la toile, sinon la toile se déformera.

3

Défauts de la toile



Ondulations



Ondulations

Les lyres compensatrices étant en PVC, elles ne peuvent pas être montées sur les toiles techniques.
Lors des manœuvres du store et plus particulièrement lors de la fermeture, les toiles techniques de type « Soltis » ou « Sunworker » ondulent légèrement vers le centre du tube enrouleur.

Les toiles étant en PVC, elles garderont avec l'usure la mémoire des ondulations.

NOTE : Ces imperfections apparaissent naturellement et ne proviennent pas d'un type de store en particulier.

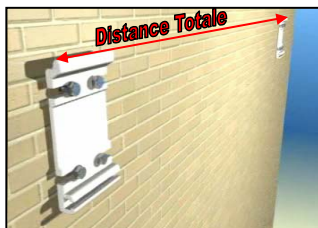
Notice de pose

STORBOX 250



NOTICE DE POSE D'UN STORE COFFRE LLAZA

Stores avec fixation sur platine murale:
MICROBOX 300
TEXPRO
STORBOX 250
STORBOX 300
MAXIBOX 300
MAXIBOX 400
WINBOX



1

Positionner les platines murales correctement sur le store et mesurer la position de celles-ci.

Reporter ses positions sur l'élément de construction en prenant en compte l'encombrement du store.

Positionner une première platine en prenant bien soin de l'aligner verticalement en utilisant un niveau à bulle.

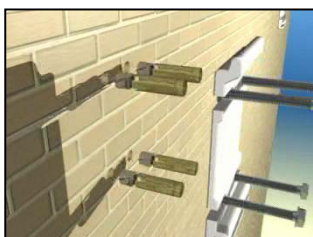
Ensuite, maintenir fermement la platine et marquer la position des perçages à effectuer.



2

Tracer sur le mur à l'aide d'un cordeau un trait parfaitement horizontal, représentant l'axe des trous de fixation supérieur, le long des platines murales à fixer.

Positionner la deuxième platine et vérifier l'alignement horizontal de toutes les platines avec un niveau à bulle.



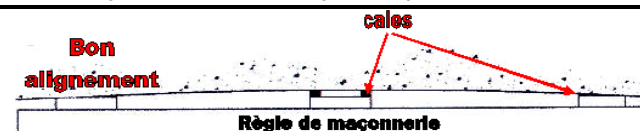
3

Tracer l'emplacement exact des perçages à effectuer sur les autres platines, et percer au diamètre précausiné.

Béton	10, 12mm	Goujons d'ancrage
	16, 18mm	Chevilles métalliques
Parpaing, brique	16, 18mm	Scellement chimique
Pierre	16, 18mm	Scellement chimique
Bois	6mm	Tire-fond à tête hexagonale

4

Fixer les platines sans les serrer à l'aide des vis adéquates. Vérifier à nouveau le bon alignement vertical et horizontal de toutes les platines et utiliser des cales de 1mm si nécessaire (à positionner entre l'élément de construction et la platine murale). Puis, une fois les platines bien alignées en utilisant une règle de maçonnerie, serrer définitivement les vis.



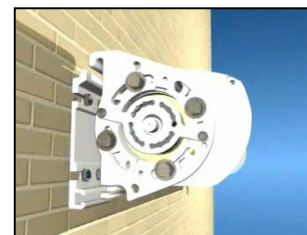
Ensuite, présenter le store face aux platines murales et le poser comme indiqué sur les images, en le faisant descendre le long du mur. Une fois sur les platines, le faire coulisser horizontalement pour être parfaitement positionné. Puis, celui-ci tenant tout seul, il ne reste plus qu'à serrer les vis et mettre les caches écrous.

Une fois la banne en place, effectuer le branchement électrique pour un store motorisé.

Attention: Les branchements doivent être effectués par un professionnel.

Ensuite, ouvrir totalement le store et régler l'inclinaison souhaitée (Voir la notice d'aide au montage). Si un problème est détecté pendant l'ouverture ou le réglage de l'inclinaison, le store doit être fermé et il faut contacter le fabricant pour résoudre le problème.

Attention: Lors de l'ouverture du store, penser à enlever les bracelets de protection des bras.





MISE EN GARDE
Installation et Utilisation

RD-001-131106

EN13561



Mise en garde
Installation et Utilisation
STORBOX 250

INFORMATIONS GENERALES

Vous venez d'acquérir un STORBOX 250 de la gamme de store extérieur LLAZA et nous vous remercions de votre confiance. Vous trouverez dans ce manuel toutes les informations nécessaires à un fonctionnement sécurisé et une utilisation optimale de notre produit.

- FABRICANT

La société LLAZA possède une grande expérience en matière de conception, de fabrication, d'assemblage et de maintenance des stores extérieurs.

Son savoir-faire technologique acquis depuis plus de 40 ans, au travers des projets élaborés au contact direct de la clientèle et des problématiques qui lui sont propres, constitue un réel gage de qualité pour ses produits.

- ASSISTANCE

Le fabricant s'engage à offrir une assistance directe, en France comme à l'étranger, sous réserve que le montage du système ait été effectué par son personnel spécialisé. Dans tous les autres cas, les opérations d'assistance et de maintenance seront prises en charge par le vendeur et/ou l'installateur distributeur et réalisées par leur personnel respectif.

En tout état de cause, pour toute requête concernant l'utilisation, la maintenance ou la commande de pièces de rechange, le client doit s'adresser directement au vendeur, en lui indiquant les références du système installé qui figurent sur les documents qui lui sont associés.

- CERTIFICATION

Ce store extérieur, a été fabriqué en conformité avec les directives communautaires qui s'y rapportent, en vigueur au moment de sa mise sur le marché.

La société LLAZA France appose le marquage de conformité CE par auto-certification. Les certificats sont disponibles sur simple demande auprès de l'entreprise LLAZA.

Le marquage CE peut être de deux types :

- A1 => Etiquette destinée aux stores extérieurs manuel certifiés sur la base de la directive **93/068/CE** (Elément de construction) ou aux stores extérieurs motorisés certifiés sur la base de la directive **98/037/CE** (Machines)
- A2 => Etiquette destinée aux stores extérieurs manuel certifiés sur la base de la directive **93/068/CE** (Elément de construction) ou aux stores extérieurs motorisés certifiés sur la base de la directive **98/037/CE** (Machines) et de la norme européenne **EN 13561** avec indications de la classe de résistance au vent.



A1



A2

- GARANTIE

La garantie applicable aux composants du « store » est valable pour une période de trois ans à compter de la date figurant sur le bon de livraison ou sur tout autre document fiscal et/ou administratif, tant sur la partie mécanique qu'électrique (le cas échéant).

Le cas échéant, seul les pièces de rechange sont couvertes par la garantie.

La présente garantie ne saurait s'appliquer en cas de détérioration du store et/ou des composants individuels, liée aux circonstances suivantes :



- Erreur de montage.
- Montage effectué par du personnel non qualifié.
- Manquement à la maintenance du système, telle que décrite dans le présent manuel.
- Usage inadapté.
- Dommages causés par un tiers ou liés à une cause extérieure.
- Avarie et/ou panne non imputable à un dysfonctionnement du système.
- Incendie, neige ou force de vent contre-indiquée.

- CONTENU DU MANUEL ET CONSERVATION

Il appartient au client de lire très attentivement les informations détaillées dans le présent manuel, dans la mesure où la préparation, l'installation et l'utilisation correctes du store constituent les fondements de la relation fabricant client.

Ce manuel d'instructions doit être conservé à proximité immédiate du store, dans un endroit facile d'accès. De même, il est impératif de tenir ce guide à l'abri des liquides ou de toute substance pouvant en altérer la lisibilité.

- SYMBOLES UTILISÉS

SYMBOLE	SIGNIFICATION	COMMENTAIRES
	DANGER	Signale un danger impliquant un risque (y compris mortel) pour l'utilisateur.
	AVERTISSEMENT	Signale une mise en garde ou une remarque concernant une fonction clé ou des indications utiles.

- MISE EN GARDE

L'utilisateur est tenu de lire très attentivement les informations contenues dans le présent manuel, en particulier les précautions de sécurité. En outre, l'utilisateur doit impérativement tenir compte des avertissements suivants :

- Veiller à ce que le store reste toujours propre et dépourvu d'obstacle.
- Ne pas enlever ni altérer les étiquettes posées par le fabricant sur la structure du store.

- ZONES DE DANGER

La zone située sous le store au cours du montage, du démontage, de l'actionnement et de la maintenance du système doit être considérée comme dangereuse.

La personne chargée du montage, de la maintenance ou de l'actionnement du store est tenue de s'assurer que personne ne se trouve (entièrement ou en partie) dans le périmètre en question au cours de ces opérations.

Pour les stores dotés d'une télécommande, vérifiez qu'aucun individu, ni aucun objet, ne se trouve dans la zone de mobilité du store avant de faire fonctionner la télécommande.

- DISPOSITIF DE PROTECTION ET RISQUES RÉSIDUELS

Si les normes de sécurité sont respectées, aucun dispositif particulier de protection individuelle n'est nécessaire.

Il n'existe pas de risque résiduel particulier connu, hormis ceux qui pourraient résulter d'une négligence du technicien.


CONSEIL POUR LE MONTAGE ET L'INSTALLATION

- TRANSPORT ET MANIPULATION

Le store est livré dans un emballage spécialement adapté afin d'assurer un transport en toute sécurité. Le fabricant ne répond pas des éventuels dommages causés à la structure au cours du transport et de la manipulation.

Toutefois, il convient de garder à l'esprit les recommandations suivantes :

- Avant tout transport, il est nécessaire de protéger tous les composants d'éventuels chocs et sollicitations.

	Les dommages causés au store au cours d'une manipulation ou d'un transport non réalisé par le personnel qualifié du fabricant ne sont pas couverts par la GARANTIE. Si le store est détérioré, ne procédez pas à l'installation et avertissez le vendeur afin qu'il répare ou remplace le système.
---	---

- STOCKAGE

Si le système n'est pas installé, les composants du store doivent respecter les précautions de stockage suivantes :

- Entreposer le store dans un endroit clos.
- Protéger des chocs et des sollicitations diverses.
- Mettre à l'abri de l'humidité et des amplitudes thermiques élevées.
- Tenir le système à l'écart de toute substance corrosive.

• MONTAGE

Selon les recommandations du fabricant, le montage du store doit être effectué exclusivement par du personnel qualifié. En ce qui concerne le raccordement électrique du motoréducteur (version motorisée), il convient également de faire appel à du personnel qualifié, travaillant en conformité avec les normes et législations en vigueur localement au moment de l'installation.

- Pour un maniement sécurisé du store durant l'installation, il est nécessaire de suivre pas à pas les instructions décrites sur les instructions de montage et d'installation.
- On ne peut modifier, ni la conception, ni la configuration du système, ni les considérations données pour la fixation du store, sans consulter le fabricant ou son représentant autorisé.
- Dans le cas d'un store motorisé avec l'utilisation d'un interrupteur, ce dernier doit être situé de telle façon que l'utilisateur ne puisse pas interférer avec le mouvement du store et à une hauteur au sol inférieure à 1,30 m où cela est possible.
- Dans le cas d'un actionnement manuel du store, celui-ci doit être accessible depuis une hauteur inférieure à 1,80 m.
- Dans le cas d'installations en zones de vent et avec de fréquentes coupures de courant, il est recommandé d'avoir un actionnement manuel du store ou d'avoir un générateur électrique à courant alternatif.



Danger ! Le symbole suivant est une signalétique d'avertissement du danger des bras dû à la puissance des ressorts contenus à l'intérieur de ceux-ci.



• CONSEIL POUR LA FIXATION DU STORE

- La résistance minimale à l'extraction des chevilles de fixation aux éléments de construction doit avoir une valeur de 12000 N. (soit environ 1.200Kg)
- Dans le cas où le store doit être fixé sur un type de surface spécifique, il est impératif de consulter un expert.

PRECAUTIONS POUR UN MANIEMENT SECURISE DU STORE

• OUVERTURE DU STORE

- Avant de procéder à l'ouverture du store, vérifier l'absence d'obstacle susceptible d'endommager le système.
- Lors de l'ouverture, observer le mouvement du store afin de pouvoir l'arrêter immédiatement en cas de dysfonctionnement.
- Pour les stores sans fin de course, être particulièrement vigilant au moment de l'ouverture totale pour éviter que le store ne s'enroule en sens inverse.

• UTILISATION DES STORES À TREUIL ET DES STORES MOTORISÉS

- Pour un store à treuil, la manipulation s'effectue par rotation de la manivelle dans un sens ou dans l'autre.
- Ne manipuler le store que lorsque celui-ci est dans votre champ de vision.
- Ne pas forcer les éventuelles fins de course.
- Durant les manoeuvres d'ouverture ou de fermeture, vérifier qu'il n'existe aucun obstacle qui bloque le fonctionnement du store. **Il ne faut jamais forcer le store!**
- En cas de gel, si la manoeuvre est particulièrement difficile, et en l'absence de dispositif de sécurité, bloquer la manoeuvre jusqu'au rétablissement de conditions plus favorables.
- Si en essayant de manoeuvrer le store, celui-ci ne fait aucun mouvement, il est nécessaire d'avertir un installateur professionnel.
- Dans le cas d'un store motorisé, il faut prendre en compte que le moteur possède un dispositif de sécurité thermique pour éviter une surchauffe et un dysfonctionnement. Ce dispositif se met en marche lorsqu'on appuie avec insistance ou de façon prolongé sur l'émetteur ou l'inverseur d'actionnement du store.

- Ne pas soumettre l'installation à des efforts ou des charges additionnelles et indépendantes à la configuration donner par le fabricant.
- Ne pas agir sur les éléments de fixation du système.
- Examiner l'installation si elle a été soumise à des conditions climatiques sévères, et ne pas l'utiliser si des réparations sont nécessaires. Dans un tel cas, il est impératif de faire appel à un installateur professionnel.
- Dans le cas d'une installation motorisée, ne pas laisser les télécommandes sans surveillance et ne pas laisser les enfants jouer avec la télécommande ou l'inverseur, afin d'éviter tous risques de blessures.




Danger ! Le système dispose de puissants ressorts à l'intérieur des bras, qui en cas d'une installation dans de mauvaises conditions, peut causer une brusque ouverture du store. Si on observe une anomalie pendant les manœuvres d'ouverture et de fermeture, avertir un installateur professionnel.

- USAGE DÉCONSEILLÉ



En cas de neige ou de grêle.
Avant que le vent atteigne une pression de **70 N/m²** (soit **38 Km/h**), appliquée au dimensions maximales admissibles au bon fonctionnement du store.
En cas de pluie torrentielle (supérieure à 20 litres par m²/h), et quelque soit l'importance de la précipitation quand l'inclinaison du store est inférieure à 14°, ou incliné de 25%.
En cas de mauvais temps, il est rigoureusement interdit de s'abriter sous le store car des dommages susceptibles d'entraîner la chute du store pourraient alors se produire.

	LLAZA France Espace Polygone 160, rue Fernand Berta 66000 PERPIGNAN (France) Tél. : +33 468 63 91 97 Fax : +33 468 52 01 68
	Classe de résistance au vent: Classe II : 4.00x2.50m et 4.80x2.00m Classe III : 4.00x2.00m
EN 13561 Système STORBOX 250	

- UTILISATION SANS SURVEILLANCE

- En cas d'absence prolongée, ou pendant la nuit, refermer le store de façon qu'il ne puisse pas se déployer à nouveau :
- Placer la manivelle et/ou la télécommande (le cas échéant) dans un endroit sûr et peu accessible
 - Dans le cas d'un modèle motorisé, mettre le store hors tension

MAINTENANCE

- CONDITIONS DE MAINTENANCE

Maintenir l'installation propre et en de bonnes conditions, et il est recommandé d'effectuer une révision de maintenance tout les 3 ans, réalisée par un installateur professionnel autorisé.

En cas de dysfonctionnement ou d'anomalie, ne plus actionner le store et contacter le spécialiste qui l'a installé.

Pendant la période de garantie (trois ans), le vendeur interviendra dans les plus brefs délais, sur simple appel téléphonique, avec confirmation par fax.

Quelle que soit l'intervention, seule la main d'œuvre correspondant au temps d'intervention vous sera facturée (tarif horaire + frais de déplacement, selon accords commerciaux). En revanche, le remplacement des pièces garanties sera totalement gratuit.

- PRÉCAUTIONS PARTICULIÈRES

Dans le cadre d'une réparation ou d'une opération de maintenance, il convient de respecter les conseils suivants :

- Avant toute opération, installer de façon bien visible une pancarte portant le message « MAINTENANCE DE L'INSTALLATION EN COURS ».
- Ne pas utiliser de solvant ni de matière inflammable.
- Veiller à éviter toute déperdition de liquide lubrifiant réfrigérant dans l'air.

- Pour accéder aux éléments du système les plus en hauteur, utiliser du matériel adapté afin d'effectuer les opérations requises en toute sécurité.
- Ne pas monter sur les éléments du store, ils ne sont pas conçus pour supporter le poids d'une personne.
- Une fois l'opération terminée, remettre en place toutes les protections et tous les boîtiers ôtés ou ouverts, et les fixer correctement.

**Déconnecter toutes les sources d'alimentation du store.**

Avant toute opération de maintenance ou réparation, il est important de se munir des moyens de protection individuelle adaptés.

Veiller à ce qu'aucun individu, ni objet ne se trouve dans le périmètre de fonctionnement du store afin d'éviter tout risque de dommage ou de blessure.

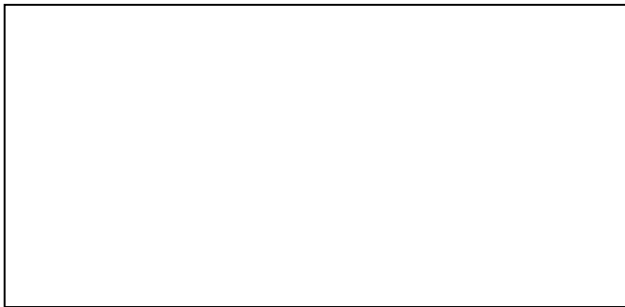
- LUBRIFICATION

La lubrification des composants mécaniques qui permettent d'actionner les parties mobiles du store incombe au technicien chargé de la maintenance au moment de la révision du système.

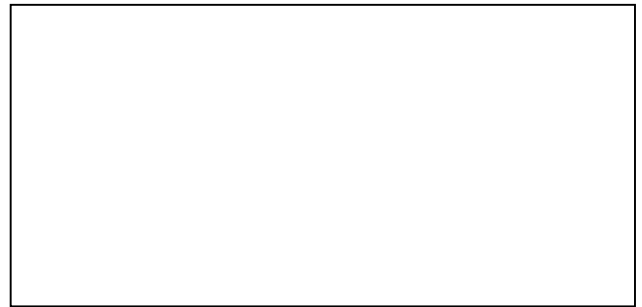
Le store n'impose aucune contrainte de lubrification permanente. Une lubrification inadaptée peut endommager le dispositif.

- COMMANDE DE PIÈCES DE RECHANGE

Toute commande de pièces de rechange doit être passée auprès du vendeur, en précisant le modèle du store et l'année d'acquisition. Il est conseillé de conserver les documents relatifs à votre achat à l'intérieur de ce manuel, afin de justifier de la validité de la garantie et de faciliter l'identification exacte du modèle.



Cachet et signature du revendeur et/ou de l'installateur



Cachet et signature du responsable de l'installation électrique
(Pour les stores motorisés)

NOUS VOUS CONSEILLONS DE CONSERVER LES DOCUMENTS JUSTIFICATIFS À DES FINS DE GARANTIE



CERTIFICAT N°: C06-0606

- Entreprise:** Llaza S.A.
Av. Constantí, 4
43204 Reus
Espagne
- Produit:** Système de protection solaire
- Modèle:** Llaza-Storbox 250
- Paramètres:** Avec Jeu de bras ART 250
Pour une largeur maximale: 4000 mm
Pour une avancée maximale: 2500 mm
Avec un poids maximum de la toile: 400 g/m²
- Certification:** Résistance au vent. Classe II
- Essai selon:** Norme européenne EN 13561
- Dossier N°:** D06-0606

Date: Avril 2006

Jordi Torres
Director técnico