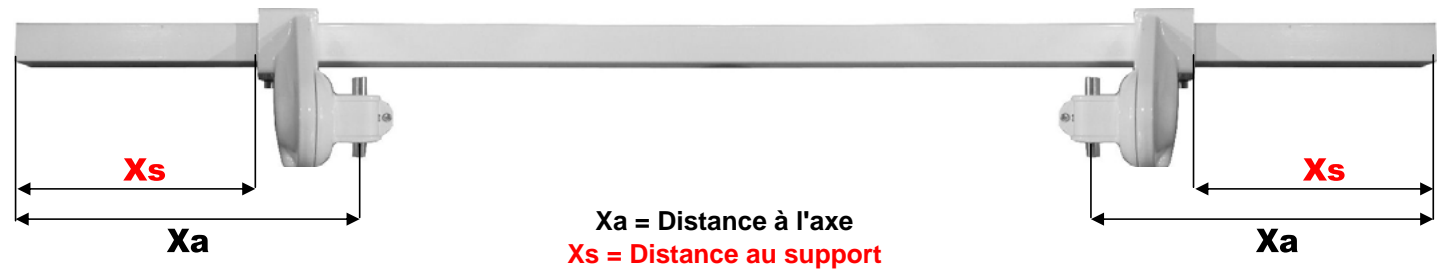


Emplacement des supports de bras amovibles pour 2 bras



MONOBLOC ART 250

	1740 à 1989	1990 à 2239	2240 à 2489	2490 à 2739	2740 à 2989	2990 à 3569	3570 à 4780	4781 à 5000
1250	190 105	250 165	300 215	300 215	300 215	300 215	500 415	600 515
1500		190 105	250 165					
1750			190 105					
2000				190 105	250 165	400 315	500 415	
2250				190 105	250 165			
2500						190 105	250 165	

Emplacement des supports de bras amovibles pour 2 bras



MONOBLOC GL

	1850 à 2269	2270 à 2349	2350 à 2769	2770 à 2849	2850 à 3269	3270 à 3349	3350 à 3569	3570 à 4780	4781 à 5200	5201 à 5920
1500	135 75	200 140	300 240	300 240	300 240	300 240	300 240	300 240	400 340	500 440
1750	115 55	135 75	200 140							
2000		115 55	135 75	200 140						
2250			115 55	135 75	200 140					
2500				115 55	135 75	200 140				
2750					115 55	135 75	200 140		300 240	450 390
3000						115 55	135 75	200 140		

Emplacement des supports de bras amovibles pour 2 bras



MONOBLOC ART 350

	2020	2120 à 2369	2370 à 2619	2620 à 2869	2870 à 3119	3120 à 3369	3370 à 3619	3620 à 3869	3870 à 4119	4120 à 4369	4370 à 4780	4781 à 5920
1500	150 60	200 110	250 160	300 210	300 210	300 210	300 210	300 210	300 210	300 210	300 210	400 310
1750		150 60	200 110	250 160								
2000			150 60	200 110	250 160	250 160	250 160	250 160	250 160	250 160	300 210	350 260
2250				150 60	200 110							
2500					150 60	200 110	250 160	250 160	250 160	250 160	300 210	350 260
2750					150 60	200 110	250 160	250 160	250 160			
3000						150 60	200 110	250 160	250 160	250 160	300 210	350 260
3250							150 60	200 110	250 160			
3500								150 60	200 110	250 160		

Emplacement des supports de bras amovibles pour 2 bras



Xa = Distance à l'axe
Xs = Distance au support

MONOBLOC ART 400

	3590	3680 à 3929	3930 à 4179	4180 à 4429	4430 à 4679	4680 à 4780	4781 à 5920	5921 à 6980
3000	170 102	213 145	300 232	300 232	300 232	300 232	400 332	600 532
3250		170 102	213 145	300 232				
3500			170 102	213 145				
3750				170 102	213 145	300 232		
4000					170 102	213 145	250 182	



Xa = Distance à l'axe
Xs = Distance au support

MONOBLOC ART 500

	4550	4680 à 5499	5500 à 5999	6000 à 6499	6500 à 6999	7000 à 7999	8000 à 8599
4000	160 92	213 145	300 232	400 332	550 482	800 732	950 882
4500		160 92		400 332			
5000			160 92	300 232			

Emplacement des supports de bras amovibles pour 2 bras



WIN MONOBLOC ET WIN TEXPRO

	2440 à 2939	2940 à 3439	3440 à 3939	3940 à 4439	4440 à 4939	4940 à 5500	5501 à 5920	5921 à 6980
1500	252 143	350 241	500 391	500 391	500 391	500 391	700 591	800 691
2000		252 143	350 241					
2500			252 143	350 241				
3000			252 143	350 241				
3500				252 143	350 241	350 241	600 491	
4000						252 143	350 241	700 591

Emplacement des supports de bras amovibles pour 2 bras



TEXPRO

	2060 à 2319	2310 à 2559	2560 à 2809	2810 à 3059	3060 à 3309	3310 à 3559	3560 à 3809	3810 à 4059	4060 à 4309	4310 à 4799	4800 à 5920
1500	150 15	200 65	300 165	300 165	300 165	300 165	300 165	300 165	300 165	350 215	400 265
1750		150 15	200 65								
2000			150 15	200 65	200 65	200 65	200 65	200 65	200 65	200 65	350 215
2250			150 15	200 65							
2500					150 15	200 65	200 65	200 65	200 65	200 65	350 215
2750						150 15	200 65	200 65	200 65	200 65	
3000							150 15	150 15	150 15	150 15	350 215
3250								150 15	150 15	150 15	
3500									150 15	200 65	

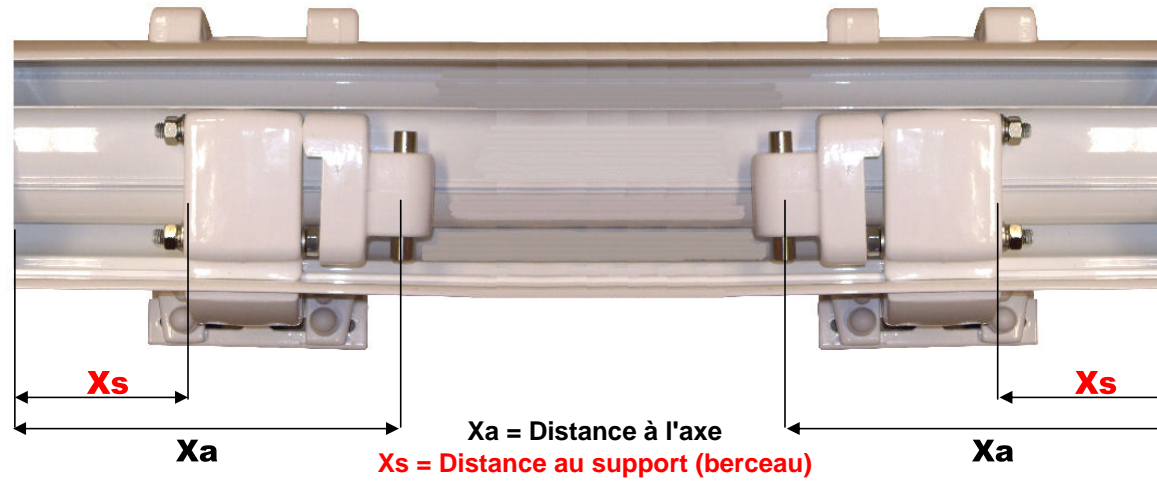
Emplacement des supports de bras amovibles pour 2 bras



MAXIBOX 300

	1920	2520 à 2769	2770 à 3019	3020 à 3269	3270 à 3519	3520 à 3769	3770 à 4019	4020 à 4269	4270 à 4519	4520 à 4799	4800 à 5920
1500	65 30	350 315	400 365	400 365	400 365	400 365	400 365	400 365	400 365	400 365	500 465
1750		65 30	350 315								
2000			65 30	350 315	350 315	350 315	350 315	350 315	350 315	350 315	400 365
2250				65 30							
2500					65 30	350 315	350 315	350 315	350 315	350 315	400 365
2750					65 30	350 315					
3000						65 30	350 315	350 315	350 315	350 315	400 365
3250							65 30				
3500								65 30	350 315	350 315	

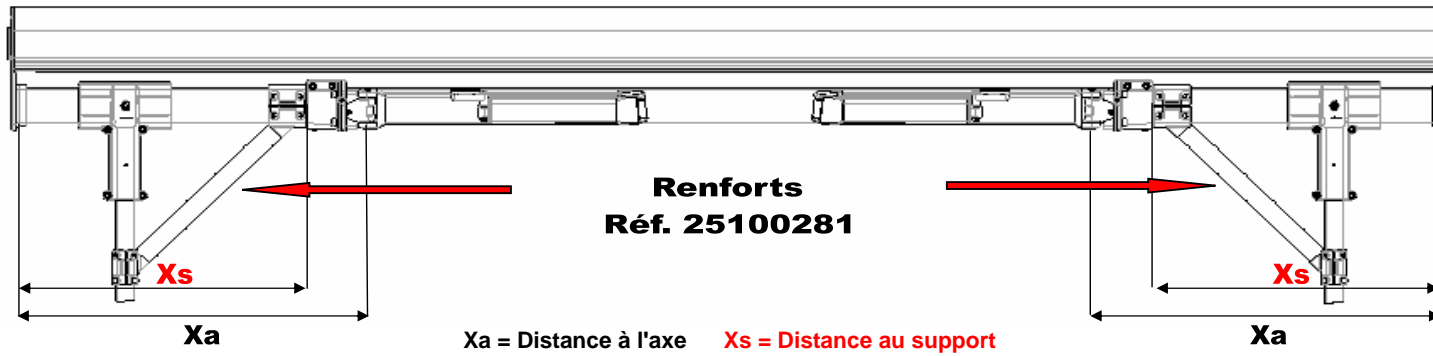
Emplacement des supports de bras amovibles pour 2 bras



MAXIBOX 400

	3780	3900 à 4149	4150 à 4399	4400 à 4649	4650 à 4899	4900 à 5149	5150 à 5920	5921 à 7070
3000	200 48	250 98	300 148	300 148	300 148	300 148	400 248	550 398
3250		200 48	250 98					
3500			200 48	250 98				
3750				200 48	250 98			
4000					200 48	250 98	300 148	

Emplacement des supports de bras amovibles pour 2 bras



DOUBLE PENTE avec renforts

	2600 à 2849	2850 à 3349	3350 à 3599	3600 à 3849	3850 à 4099	4100 à 4349	4350 à 4799	4800	4801 à 5920
1500	545 415	550 420	700 570	700 570	700 570	700 570	700 570	750 620	750 620
2000		545 415	550 420						
2250			545 415	550 420					
2500				545 415	550 420				
2750					545 415	550 420			
3000						545 415	550 420		

DOUBLE PENTE sans renforts

	2400 à 2649	2650 à 3149	3150 à 3399	3400 à 3649	3650 à 3899	3900 à 4149	4150 à 4799	4800	4801 à 5920
1500	345 215	350 220	500 370	500 370	500 370	500 370	500 370	550 420	X
2000		345 215	350 220						
2250			345 215	350 220					
2500				345 215	350 220				
2750					345 215	350 220			
3000						345 215	350 220		